

**GROVE**

E.-ANLAGE FAHRGESTELL MIT HARNSTOFF SYSTEM  
 ELECTR. CONSTRUCTION, CHASSIS WITH UREA SYSTEM

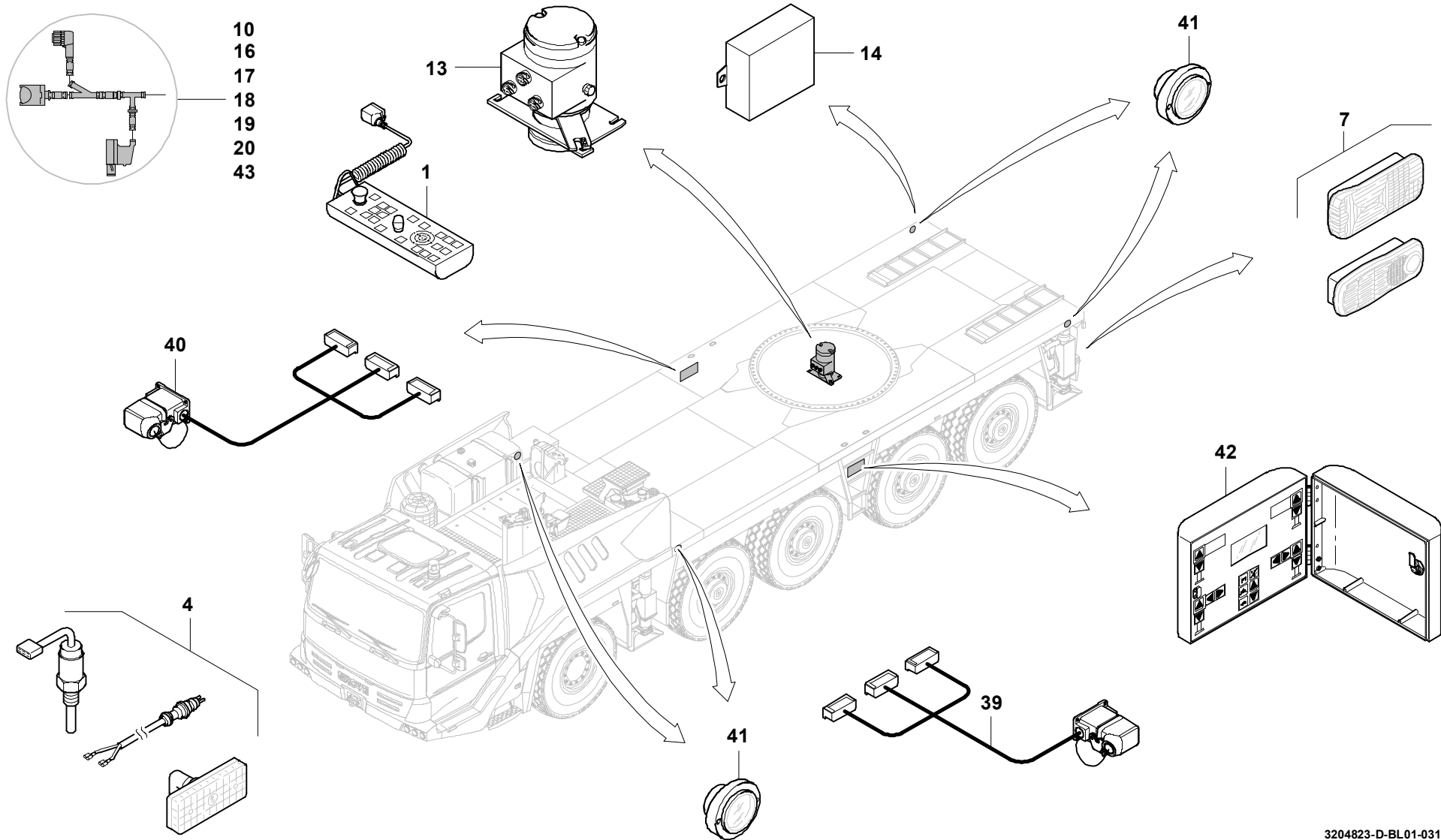
BILDTAFEL  
 PICTORIAL DISPLAY

**GMK 5130**  
**BE 505**  
**G 801**

03.12

**3204823-ETL D**

1/2



**GROVE**

E.-ANLAGE FAHRGESTELL MIT HARNSTOFF SYSTEM  
 ELECTR. CONSTRUCTION, CHASSIS WITH UREA SYSTEM

BILDTAFEL  
 PICTORIAL DISPLAY

03.12

**3204823-ETL D**

2/2

**GMK 5130**  
**BE 505**  
**G 801**

